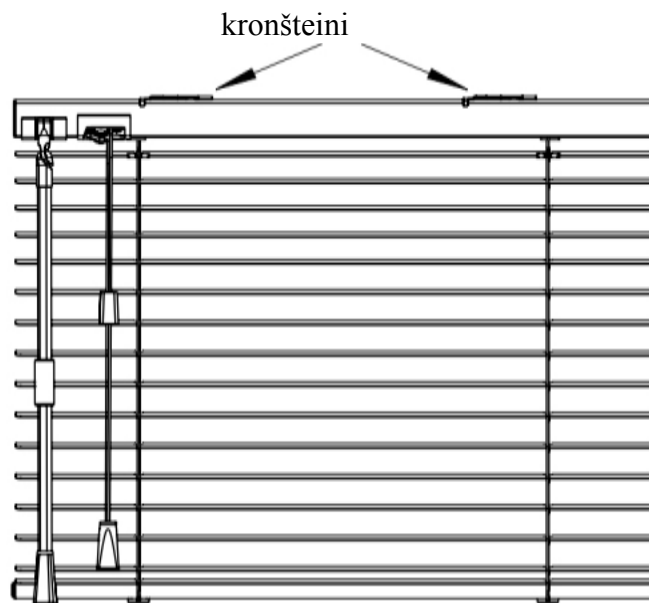


Horizontālās žalūzijas.

ŽALŪZIJAS KOMPLEKTĀ IETILPST: žalūzija, kronšteini, skrūves (2 gab. uz katru kronšteinu), dekoratīvā karnīze ar turētājiem.

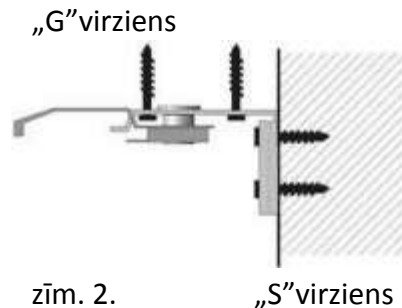
1. Uzmanīgi izpakot žalūziju no iepakojuma. Neizmantot asus priekšmetus! Tā Jūs varat nejauši sabojāt žalūziju (ieskrāpēt mehānismu, pārgriezt trepītes (diegus), utt.).

2. Pielikt žalūziju pie paredzētās stiprināšanas vietas. Pārlicinieties, vai žalūzijas mehānisms atrodas horizontālā līmenī. Atzīmējiet kronšteina stiprināšanas vietas (zīm. 1)



zīm. 1.

3. Pieskrūvēt žalūzijas kronšteinus (katram žalūzijas kronšteinam 2 gab. skrūves), skatīt zīmējumu 2. (virziens „S”, ja montāža notiek pie sienas) (virziens „G”, ja montāža notiek pie griestiem).



zīm. 2.

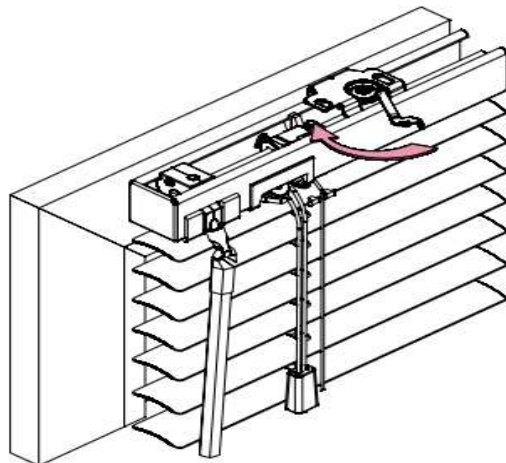
„S”virziens

4. Ievietot žalūziju kronšteinā (zīm.3.)



zīm.3.

5. Aizvērt fiksējošās sviras (zīm.4)



zīm.4.

6. Nostiprināt karnīzes turētājus uz žalūzijas augšējā profila priekšējās malas un iestiprināt tajos divas komplektā esošās žalūzijas lentas.

7. Žalūziju regulē ar vadības stieni un auklu.

Preces garantijas laiks 2 gadi.

Žalūzijas atļauts kopt, mazgājot ar mitru birsti.